



特点

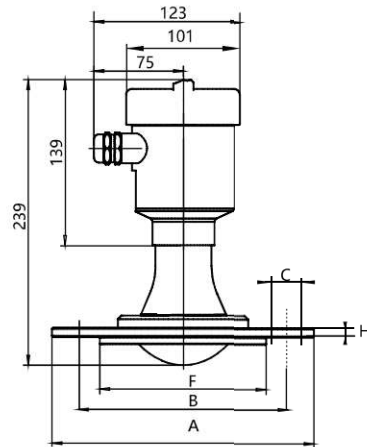
- 测量范围 0...120m
- 主要用来测量腐蚀性液体
- 3°和8°很小的波束角，更好的穿透搅拌叶片和管壁的空间
- 10米量程内，盲区最小可至5cm，小罐也能实现精确测量
- 精度可以达到±1mm
- 螺纹、法兰连接可选，
- 可选法兰和透镜一体式全PTFE材质，防腐更强
- 抗凝露设计，独特的天线结构结合抗凝露专用算法
- 几乎不受大气中水蒸汽、温度和压力变化影响
- 高信噪比，即使在波动的情况下也能获得更优的性能

用于石油、化工、冶炼、饲料等行业的液体储罐液位高度的测量。

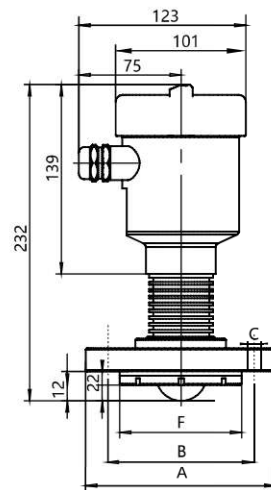
技术数据

测量范围	10米, 30米, 60米, 120米
波束角	3° / 8°
介质温度	85°C / 150°C / 200°C
过程压力	- 0.1...3.0MPa
精度	±1mm
重复性	± 1mm
分辨率	0.1mm
过程连接	螺纹、法兰
频率范围	80GHz
信号输出	4...20mA
通讯接口	HART协议 / MODBUS
天线材质	PTFE
电源	DC24V±10%
电缆入口	2个M20×1.5或2个NPT½
防爆	Exia II CT6
防护等级	IP67

外壳尺寸



天线3°尺寸示意图



天线8°尺寸示意图

法兰规格表

法兰型号	A	B	C	H
DN80	φ190	φ150	4-φ18	φ15
DN100	φ210	φ170	4-φ18	φ15
DN125	φ240	φ200	8-φ18	φ17
DN150	φ265	φ225	8-φ18	φ17
DN200	φ320	φ280	8-φ18	φ19

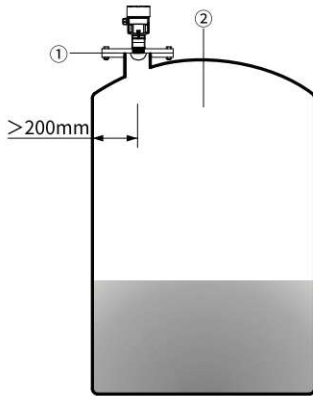
仪表线性



安装说明

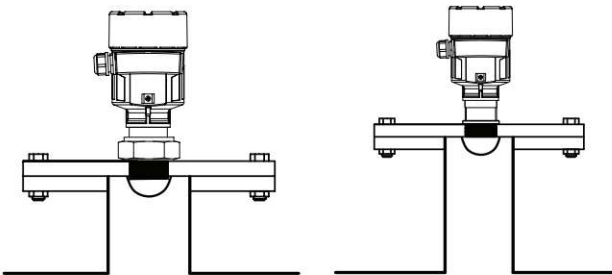
安装位置说明

- ① 建议距离罐体内壁至安装短管的外壁应大于罐直径的1/4;
- ② 离罐壁最小距离为200mm, 建议安装距离大于300mm;
- ③ 不能安装在入料口的上方;
- ④ 拱形或圆形罐顶不能安装在中心位置, 否则会产生多重虚假回波, 干扰回波会导致信号丢失;
- ⑤ 如果不能保持仪表与罐壁的距离, 罐壁上的介质会黏附造成虚假回波, 在调试仪表的时候应该进行虚假回波存储;



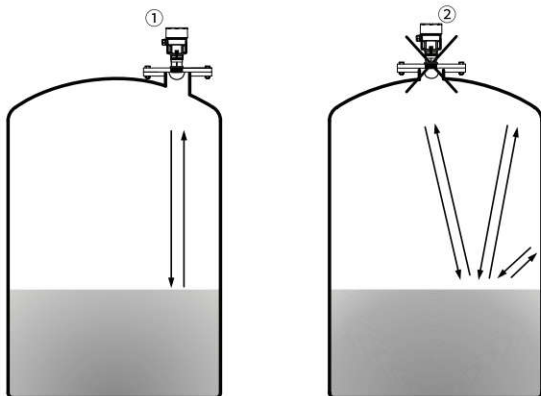
注: ①基准面
②容器中央或对称轴

- 安装接管高度要求: 建议50mm...100mm。

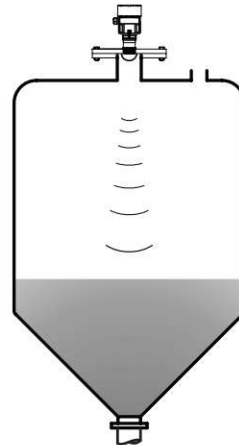


- 液位仪表不能安装在拱形或圆形罐顶中间

除了产生间接回波, 还会受到多次回波的影响。多次回波可能比真正回波的信号幅度还大, 因为弧形罐顶部可以集中多个回波。所以不能安装在中心位置。下图中①正确; ②错误。

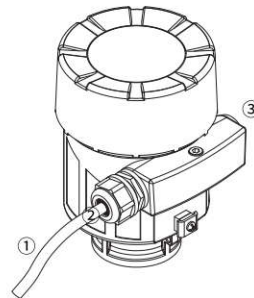


- 测量液体, 顶部平面, 可装在罐顶正中间, 可保证测量到锥形底部



- 防护等级

本仪表完全满足防护等级IP66/67的要求, 请确保电缆密封头的防水性。如下图



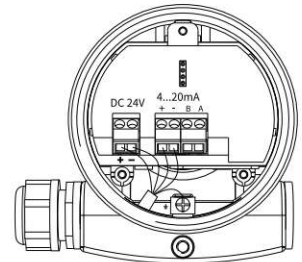
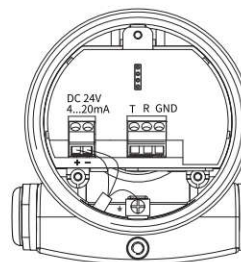
如何确保安装满足IP67的要求:

- 请确保密封头未受损
- 请确保电缆未受损
- 在进入电气接口前, 将电缆向下弯曲, 以确保水不会流入壳体, 见①
- 请拧紧电缆密封头, 见②
- 未使用的电气接口用盲堵堵紧, 见③

电气连接

两线
24V DC供电, 4...20mA输出

四线
24V DC供电, 4...20mA输出



注意: 防爆产品的接线请见我们产品使用手册并参考隔离栅相关接线说明

调试

80G雷达物位计有三种调试方法:

1. 编程模块调试: 适用于一般现场快速调试
2. 手机蓝牙调试: 适用于空间狭小的场合
3. 上位机软件调试: 适用于产品的大批量或复杂工况调试

产品选型

要获得有关 FEDE 产品的更多的详细型号及说明, 请联系我们的专业市场销售人员, 由其根据您的实际需求进行产品的具体配置, 我们实行一对一的专门的客户服务体系, 确保产品能精准可靠的匹配。